



de

Wichtige Hinweise

- Halten Sie Kinder vom Verpackungsmaterial fern. Die Tüten und Folien sind kein Spielzeug. Achten Sie darauf, dass diese nicht über den Kopf gestülpt oder Teile davon verschluckt werden. Erstickungsgefahr!
- Für die sichere Montage wird der Artikel mit diversen Kleinteilen ausgeliefert. Diese Teile können bei Verschlucken lebensgefährlich sein. Halten Sie deshalb Kinder fern, wenn Sie den Artikel montieren.
- Für eine lange Lebensdauer und eine optimale Funktion der Absenkautomatik dürfen der WC-Sitz und der Deckel während des Absenkens nicht heruntergedrückt werden.
- Verwenden Sie zum Reinigen keine scheuernden oder ätzenden Mittel bzw. harte Bürsten etc.
- Reinigen Sie die Oberflächen mit einem leicht angefeuchteten Tuch und ggf. etwas Hygienereiniger und wischen Sie mit einem trockenen Tuch nach.
- Entfernen Sie sorgfältig sämtliches Verpackungsmaterial und entsorgen Sie es sortenrein. Achten Sie darauf, dass Sie nicht versehentlich Montage-material wegwerfen.

fr

Remarques importantes

- Tenez les emballages hors de portée des enfants. Les sacs et les films ne sont pas des jouets. Veillez à ce que les enfants ne se les mettent pas sur la tête ou n'en avalent pas des morceaux. Risque d'étouffement!
- Cet article est livré avec de nombreux petits éléments de montage qui peuvent entraîner la mort s'ils sont ingérés. Assemblez donc l'article en dehors de la présence d'enfants.
- Afin de garantir une longévité maximum et un fonctionnement optimal du système de descente assistée, n'appuyez jamais sur la lunette et l'abattant WC pour accélérer la descente.

Unbedingt zuerst lesen!

À lire absolument avant de déballer l'article!

Read before assembling!

Nutno nejdřív přečíst!

Najpierw koniecznie przeczytać!

Bezpodmienečne si najprv prečítajte!

Szerelés előtt olvassa el!

Mutlaka okuyun!



- Pour le nettoyage, n'utilisez en aucun cas de produits abrasifs ou caustiques ni de brosses dures, etc.
- Nettoyez les surfaces avec un chiffon légèrement humide et, le cas échéant, un peu de nettoyant hygiénique et essuyez-les ensuite avec un chiffon sec.
- Éliminez tout le matériel d'emballage selon les principes de la collecte sélective. Veillez à ne pas jeter par inadvertance le matériel de montage.

en

Important information

- Keep the packaging materials out of the reach of children. The plastic bags and protective films are not toys. Make sure that children do not pull them over their heads and that no parts of them are swallowed. Risk of suffocation!
- For correct assembly the product comes with various small parts. These parts can be highly dangerous if swallowed. Therefore, keep children away while assembling the product.
- Never push the toilet seat and its lid down while closing them. This ensures a long service life and optimum function of the soft-close mechanism.
- Do not use abrasive or caustic cleaning agents or hard brushes, etc. for cleaning.
- Clean the surfaces with a slightly damp cloth and, if necessary, a little hygienic cleaner. Wipe them off with a dry cloth.
- Carefully remove all packaging materials and dispose of them in the proper manner. Take care not to accidentally throw away any assembly materials.

cs

Důležitá upozornění

- Obalový materiál se nesmí dostat do rukou dětem. Sáčky a fólie nejsou hračky. Dbejte na to, aby si je děti nenatahovaly na hlavu nebo jich část nespolkly. Nebezpečí udušení!
- Pro bezpečnou montáž je výrobek dodáván s různými malými díly. Tyto díly však mohou být v případě spolknutí životu nebezpečné. Proto během montáže udržujte děti mimo pracovní oblast.
- Pro dlouhou trvanlivost a optimální funkci automatického sklápění se WC sedátko během spouštění nesmí stlačovat dolů.
- K čištění nepoužívejte abrazivní ani leptavé prostředky, popř. tvrdé kartáče apod.
- Povrchy čistěte lehce navlhčeným hadříkem a příp. přidejte trochu hygienického čistícího prostředku, poté otírejte suchým hadříkem.
- Pečlivě odstraňte veškerý obalový materiál, rozřídte jej a zlikvidujte. Pozor, abyste nedopatřením nevyhodili montážní materiál.

pl

Ważne wskazówki

- Dzieci nie mogą mieć dostępu do materiałów opakowaniowych. Torebki oraz folie nie są zabawkami. Należy zwrócić uwagę, aby nie zostały naciągnięte na głowę i aby ich części nie zostały połknięte. Istnieje niebezpieczeństwo uduszenia!
- Aby montaż przebiegał sprawnie i bezpiecznie, do produktu dołączono różne drobne elementy. Ich połknięcie może być śmiertelnie niebezpieczne, dlatego należy dopilnować, aby dzieci nie miały dostępu do tych elementów w czasie montażu produktu.
- Aby zapewnić optymalne działanie i długą żywotność mechanizmu automatycznego opuszczania pokrywy, nie wolno dociskać deski sedesowej ani pokrywy w czasie ich opuszczania.
- Do czyszczenia nie należy używać szorujących lub żrących środków czyszczących, względnie twardych szczotek itp.
- Powierzchnie należy czyścić lekko zwilżoną ściereczką, ewentualnie z dodatkiem odrobiny środka higienicznego, a następnie wytrzeć suchą szmatką.
- Starannie usunąć wszystkie materiały opakowaniowe i pozbyć się ich w sposób zgodny z zasadami segregacji odpadów. Należy przy tym uważać, aby przez nieuwagę nie wyrzucić materiałów montażowych.

sk

Dôležité upozornenia

- Zabráňte prístupu detí k obalovému materiálu. Vrecká a fólie nie sú hračky. Dbajte na to, aby si ich deti nedávali cez hlavu a časti z nich neprehltli. Nebezpečenstvo udusenía!
- S cieľom bezpečnej montáže je tento výrobok dodávaný s rôznymi drobnými dielmi. Tieto diely môžu byť po prehltnutí životunebezpečné. Deti preto udržiavajte v bezpečnej vzdialenosti, keď tento výrobok montujete.
- Pre zachovanie dlhej životnosti a optimálneho fungovania automatického sklápania sa WC doska a kryt nesmú počas sklápania zatláčať dole.
- Na čistenie nepoužívajte abrazívne alebo leptavé čistiace prostriedky príp. tvrdé kefy atď.

- Povrchové plochy čistite mierne navlhčenou handrou a príp. pridajte trochu čistiaceho prostriedku a potom ich utrite suchou handrou.
- Opatrne odstráňte všetok obalový materiál a zlikvidujte ho v súlade s pravidlami separovaného zberu. Dbajte na to, aby ste omylom nevyhodili montážny materiál.

hu

Fontos tudnivalók

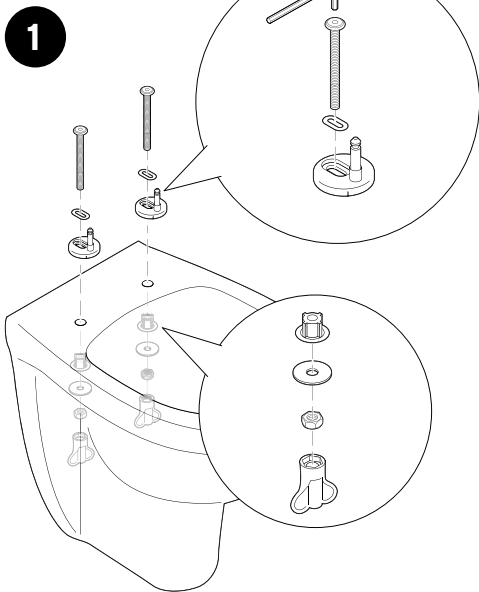
- Ne engedje, hogy a csomagolóanyag gyermeknek kezébe kerüljön. A zacskó és a fólia nem játék. Ügyeljen arra, hogy azokat a gyermekek ne húzzák a fejükre, és hogy apró részeket ne nyeljenek le belőlük. Fulladásveszély!
- A biztos összeszerelés érdekében a csomagolás számos rögzítőelemet tartalmaz. Az apró részek lenyelése életveszélyes lehet. Ezért a termék felszerelésekor a gyermekeket tartsa távol.
- A termék hosszú élettartamának és a leeresztő automatika optimális működésének érdekében az ülőke tetejét a lecsukódás közben nem szabad lenyomni.
- A termék tisztításához ne használjon súroló vagy maró hatású tisztítószert, illetve kemény kefést stb.
- A termék felületét enyhén nedves ruhával és szükség esetén higiéniai tisztítószerral tisztítsa meg, majd törölje szárazra.
- Óvatosan távolítsa el az összes csomagolóanyagot. A csomagolóanyag eltávolításakor ügyeljen a szelektív hulladékgyűjtésre. Ügyeljen arra, nehogy véletlenül apró alkatrészeket kidobjon.

tr

Önemli Bilgiler

- Çocukları ambalaj malzemesinden uzak tutun. Torbalar ve folyolar oyuncak değildir. Bunların başa geçirilmemesine veya yutulmamasına dikkat edin. Boğulma tehlikesi vardır!
- Güvenli montaj için ürün birçok küçük parça ile gönderilir. Bu parçalar yutulduğunda hayatı tehlikeye düşürür. Bu yüzden ürünü kuracağınız zaman çocukları uzak tutun.
- Otomatik kapanma mekanizmasının optimum şekilde çalışması ve uzun kullanım ömrü için klozet kapağı ve kapak açılırken aşağı bastırılmamalıdır.
- Temizleme için tahriş edici ya da aşındırıcı kimyasallar veya sert fırçalar kullanılmamalıdır.
- Yüzeyleri hafif nemli bir bezle ve gerekirse bir miktar hijyenik temizleyiciyle temizleyin ve kuru bir bezle silin.
- Mobilyayı ambalajından çıkarın ve tüm ambalaj malzemesini türüne göre ayırıp atın. Bu esnada yanlışlıkla montaj malzemelerini de atmamaya dikkat edin.

Artikelnummer | Référence | Product number
Codice articolo | Číslo výrobku | Numer artykułu
Číslo výrobku | Cikkszám | Ürün numarası :
709 850



DEUTSCH
Befestigen Sie zuerst die Halterungen.
Drehen Sie die Schrauben hinein – jedoch noch nicht ganz fest.

FRANÇAIS
Commencez par monter les fixations.
Introduisez les vis, mais sans les serrer à fond.

ENGLISH
First attach the fixtures.
Turn the screws in – but do not tighten them just yet.

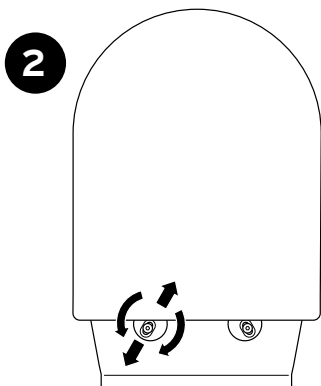
ČESKY
Nejdříve připevněte držáky.
Šrouby zašroubujte – zatím ale ne úplně pevně.

POLSKI
Najpierw zamontować mocowania deski sedesowej.
Wkręcić śruby – nie dokręcać ich jednak do końca.

SLOVENSKY
Najskôr upevnite držiaki.
Skrutky zaskrutkujte dnu – avšak zatiaľ ich neťahajte celkom napevno.

MAGYAR
Először a tartókat rögzítse.
Csavarja be a csavarokat – de még ne húzza meg szorosan.

TÜRKÇE
İlk önce tutucuları sabitleyin.
Cıvataları içine sokun – ama henüz tam sıkmayın.



DEUTSCH
Halten Sie den WC-Sitz an die Halterungen an und richten Sie die Halterungen passend zu den Scharnieren am WC-Sitz aus.

FRANÇAIS
Tenez le siège WC au niveau des fixations et orientez les fixations de façon à les faire correspondre avec les charnières du siège WC.

ENGLISH
Place the toilet seat on the fixtures and align them so that they fit the hinges on the seat.

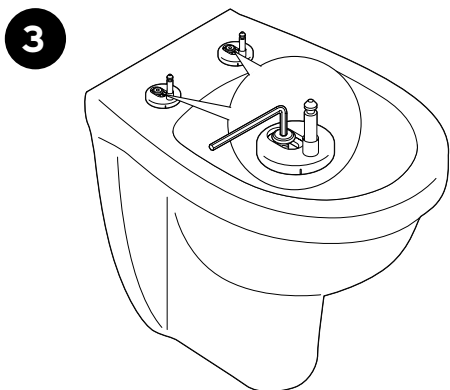
ČESKY
WC sedátko přidržte u držáků, a ty podle závěsů sedátka vyrovnejte.

POLSKI
Przyłożyć deskę sedesową do mocowań i ustawić mocowania odpowiednio do zawiasów deski sedesowej.

SLOVENSKY
Pridržite WC dosku na držiakoch a vyrovnejte ich podľa závesov WC dosky.

MAGYAR
Tartsa a WC-ülökét a tartókhoz, és igazítsa ki a tartókat a WC-ülökén található zsanérokknak megfelelően.

TÜRKÇE
Klozet kapağını tutucuya denk getirin ve tutucuları klozet kapağındaki menteşelere göre ayarlayın.



DEUTSCH
Drehen Sie die Schrauben fest.

FRANÇAIS
Serrez les vis.

ENGLISH
Tighten the screws.

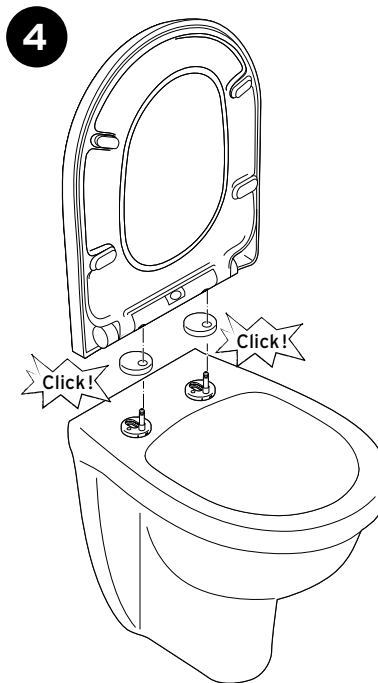
ČESKY
Šrouby utáhněte.

POLSKI
Mocno dokręć śruby.

SLOVENSKY
Skrutky dotiahnite.

MAGYAR
Húzza meg a csavarokat.

TÜRKÇE
Cıvataları sıkın.



DEUTSCH
Setzen Sie zuerst die Abdeckkappen und dann den WC-Sitz auf. Der WC-Sitz muss hörbar und spürbar einrasten.

FRANÇAIS
Placez d'abord les cache-vis, puis le siège WC. Assurez-vous que le siège WC doit s'enclencher de manière audible et perceptible.

ENGLISH
First put on the cover caps and then the toilet seat. You must hear and feel the seat click into place.

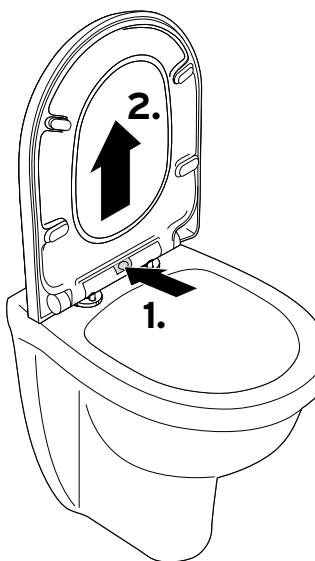
ČESKY
Nejdříve nasadte krytky a potom WC sedátko. WC sedátko musí slyšitelně a citelně zaklapnout.

POLSKI
Najpierw nałożyć osłony na mocowania deski sedesowej, a następnie zamocować deskę sedesową. Deska musi się słyszalnie i wyczuwalnie zatrzasnąć.

SLOVENSKY
Najskôr nasadte krytky a potom WC dosku. WC doska sa musí počutelne a citelne zaistif.

MAGYAR
Először a takarófedeleket helyezze fel, majd a WC-ülökét. Az ülökének hallhatóan és érezhetően be kell kattannia.

TÜRKÇE
İlk önce küçük kapakları ve ardından klozet kapağını takın. Klozet kapağı duyulur ve hissedilir şekilde yerine oturmalıdır.



DEUTSCH
Zum gründlichen Reinigen können Sie den WC-Sitz einfach abnehmen. Drücken Sie dazu die Sicherungstaste hinein (1), lassen die Sicherungstaste wieder los und ziehen den WC-Sitz nach oben ab (2).

FRANÇAIS
Vous pouvez retirer le siège WC pour procéder à un nettoyage minutieux. Enfoncez à cet effet la touche de sécurité (1), relâchez la touche et soulevez le siège WC pour l'enlever (2).

ENGLISH
For thorough cleaning, you can simply remove the toilet seat. Push in the safety button (1), release the safety button and pull the seat upwards and off (2).

ČESKY
K důkladnému vyčištění můžete WC sedátko jednoduše odejmout. Za tím účelem zatlačte pojistné tlačítko dovnitř (1) a pak jej zase pusťte, a WC sedátko vytáhněte směrem nahoru (2).

POLSKI
W celu gruntownego wyczyszczenia najlepiej zdjąć deskę sedesową. W tym celu należy wcisnąć przycisk zabezpieczający (1), puścić go i wyciągnąć deskę sedesową ku górze (2).

SLOVENSKY
Pre potrebu dôkladného čistenia môžete WC dosku jednoducho zložiť. Na to zatlačte poistné tlačidlo dovnútra (1), znova ho pustite a WC dosku vytiahnite smerom nahor (2).

MAGYAR
Az alapos tisztításhoz a WC-ülökét egyszerűen leveheti. Ehhez nyomja be a biztosító gombot (1), majd engedje el a biztosító gombot, és felfelé húzza le a WC-ülökét (2).

TÜRKÇE
Derinlemesine temizlik için klozet kapağını kolayca çıkarabilirsiniz. Bunun için güvenlik tuşunu içeriye doğru bastırın (1), güvenlik tuşunu tekrar bırakın ve klozet kapağını yukarıya doğru çıkarın (2).

Modell / Modèle / Model:
Easy Close
Hergestellt von / Fabriqué par / Manufactured by / Výrobce
Producent / Výrobca / Gyártó / Üretici firma:
Wenko-Wenselaar GmbH & Co. KG, Im Hülsenfeld 10, 40721 Hilden, Germany